

Manuale istruzioni - Instructions manual
 Notice technique - Bedienungsanleitung
 Handleiding - Manual de instrucciones
 Manual de instruções - Οδηγίες Χρήσεως
 Instrukcje obsługi - Рукaводстaво по експлуатации

cod. 001280/D-06/08

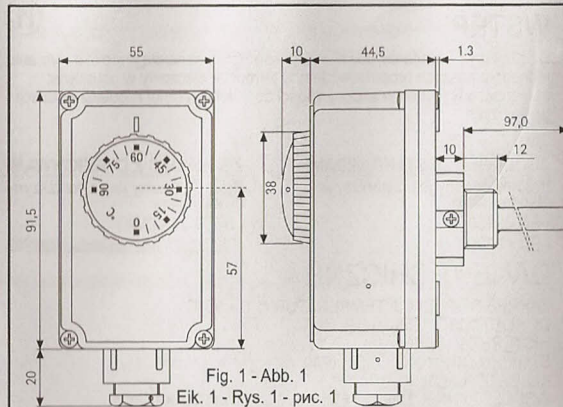


Fig. 1 - Abb. 1
 Eik. 1 - Rys. 1 - рис. 1

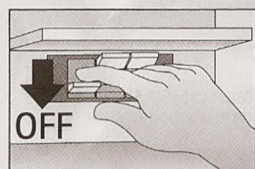


Fig. 2 - Abb. 2
 Eik. 2 - Rys. 2
 рис. 2

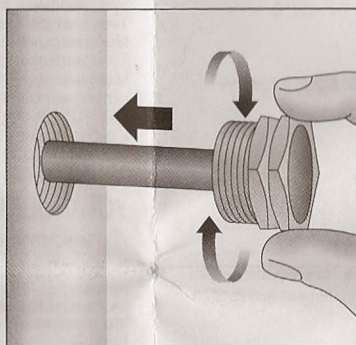


Fig. 3 - Abb. 3 - Eik. 3 - Rys. 3 - рис. 3

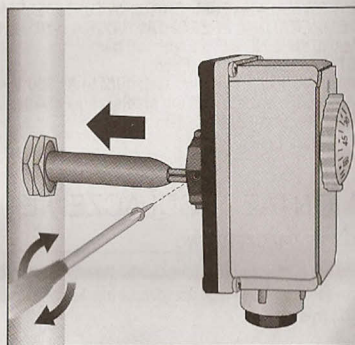


Fig. 4 - Abb. 4 - Eik. 4 - Rys. 4 - рис. 4

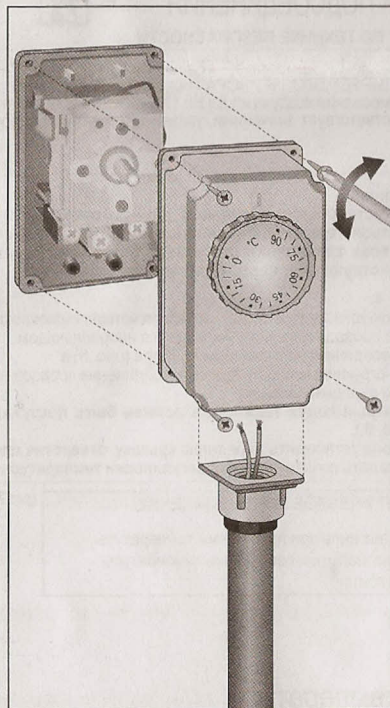


Fig. 5 - Abb. 5 - Eik. 5 - Rys. 5 - рис. 5

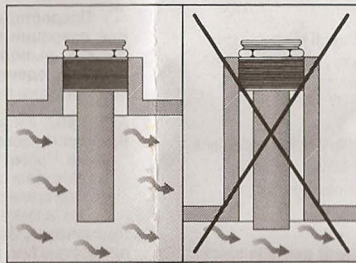


Fig. 6 - Abb. 6 - Eik. 6 - Rys. 6 - рис. 6

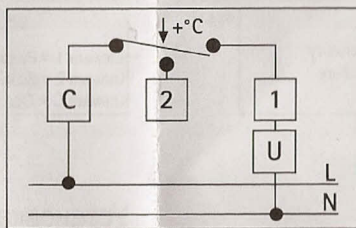


Fig. 7 - Abb. 7 - Eik. 7 - Rys. 7 - рис. 7

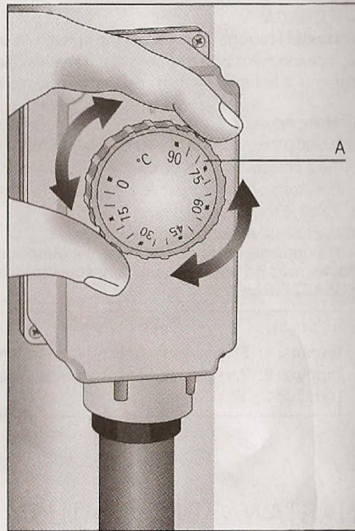


Fig. 8 - Abb. 8 - Eik. 8 - Rys. 8 - рис. 8

INTRODUCCION

E

Le agradecemos la confianza que nos ha demostrado y le felicitamos por haber elegido nuestro producto. Este aparato es un TERMOSTATO de expansión de líquido, particularmente indicado para la regulación automática de calderas.

CONFORME A LAS NORMAS

- EN 60730-1 y actualizaciones sucesivas
 - EN 60730-2-9

CONFORME A LAS DIRECTRICES

- B.T. 73/23/CEE
 - E.M.C. 89/336/CEE y actualizaciones sucesivas 93/68/CEE

CARACTERÍSTICAS TÉCNICAS

CAMPO DE REGULACIÓN DE LA TEMPERATURA = 0°-90°C
 TOLERANCIA = ±5K
 DIFERENCIAL = 6±2K
 GRADO DE PROTECCIÓN = IP 40
 CLASE DE AISLAMIENTO = I
 GRADIENTE TÉRMICO = <1K/min.
 TEMPERATURA MÁXIMA CABEZAL = 80°C
 TEMPERATURA MÁXIMA BULBO = 125°C
 TEMPERATURA DE ALMACENAJE = -15°-55°C
 PRESIÓN MÁXIMA VAINA = 10bar
 CONSTANTE DE TIEMPO = <1'
 PORTATA SUI CONTATTI = C-1: 10(2,5)A/250V~ C-2: 6(2,5)A/250V~
 SALIDA = contactos de interrupción o de conmutación
 TIPO DE ACCIÓN = 1B
 CONDICIÓN DE INSTALACIÓN = ambiente normal
 PASACABLES = M20x1,5

INSTALACIÓN Y CONEXIONES



⚠ MEDIDAS DE SEGURIDAD

Antes de conectar el termostato, compruebe que la tensión de alimentación de la CARGA USUARIA a mandar (caldera, bomba, sistema de calefacción etc.) NO ESTÉ CONECTADA y que corresponda a la indicada en el interior del aparato. (fig.2)

INSTALACIÓN

⚠ ATENCIÓN:

Las operaciones descritas en el presente manual deben ser efectuadas exclusivamente por personal especializado o el instalador, respetando cuidadosamente las normas de seguridad y disposiciones de leyes vigentes.

A) Véase fig.3 y fig.4.

B) Desmonte la tapa del aparato desenroscando los cuatro tornillos. Lleve los hilos del aparato por el correspondiente pasacables y conéctelos en la regleta de bornes como se indica en el punto siguiente "Conexiones eléctricas". Vuelva a fijar la tapa al aparato.

NOTA: Véase la fig.6.

Para volver a colocar la tapa, haga coincidir el orificio del botón con el eje de regulación de la temperatura.

CONEXIONES ELÉCTRICAS

CONEXIONES

Borne 1 = Abre el circuito al aumentar la temperatura
 Borne 2 = Cierra el circuito al aumentar la temperatura
 Borne C = Entrada común

fig.7

REGULACIÓN DE LA TEMPERATURA

Véase la fig.8.

A = Botón de regulación de la temperatura